

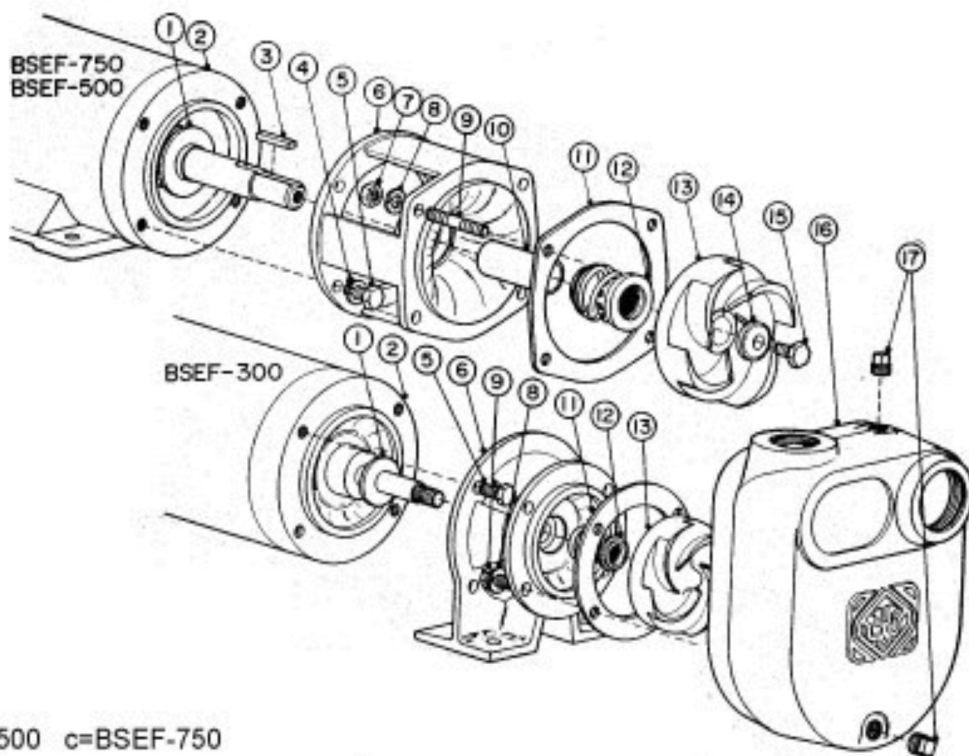
BSEF SERIES/SÉRIE/SERIE

with "C" face Motors
BSE-300, BSEF-500, BSEF-750
(TYPE A)

REPAIR PARTS LIST

LISTE DE PIÈCES DE
RECHANGE

LISTA DE PIEZAS DE
REPARACIONES



MODELS

a=BSE-300 b=BSEF-500 c=BSEF-750

Ref.#	Code #	a	b	c	Description	Description	Description
1	191790	1			Flinger	Cavalier	Anillo de goma
1	190848		1	1	Flinger	Cavalier	Anillo de goma
2	204200	1			Motor, 3 HP 230V	Moteur, 3 CV 230V	Motor, 3 HP 230V
2	218705		1		Motor, 5 HP 230V	Moteur, 5 CV 230V	Motor, 5 HP 230V
2	218711			1	Motor, 7 1/2 HP 230/460V	Moteur, 7 1/2 CV 230/460V	Motor, 7 1/2 HP 230/460V
3	432050		1	1	Key	Cle	Llave
4	176230		4	4	Spring Washer, 3/8"	Rondelle à ressort 3/8"	Arandela con resorte 3/8"
5	119990		4		Bolt, 3/8" UNC x 3/4"	Boulon, 3/8 po. UNC x 3/4 po.	Perno, 3/8" UNC x 3/4"
5	226210		4	4	Bolt, 3/8" UNC x 1" ZNPL	Boulon, 3/8po. UNC x 1 po. ZNPL	Perno, 3/8" UNC x 1" ZNPL
6	438260		1		Adapter	Adaptateur	Adaptador
6	438482		1	1	Adapter	Adaptateur	Adaptador
7	227830		4	4	Nut, 3/8" UNC ZNPL	Ecrou, 3/8 UNC ZNPL	Tuerca, 3/8" UNC ZNPL
8	176230		4	4	Spring Washer, 3/8" ZNPL	Rondelle à ressort 3/8po. ZNPL	Arandela con resorte 3/8" ZNPL
9	119990		4		Bolt, 3/8" UNC x 3/4"	Boulon, 3/8po. UNC x 3/4po.	Perno, 3/8" UNC x 3/4"
9	172971		4	4	Stud, 3/8" UNC x 1 1/4"	Goujon, 3/8po. UNC x 1 1/4po.	Pasador, 3/8" UNC x 1 1/4"
10	266006		1	1	Sleeve	Douille	Manga
11	193930		1		Gasket	Joint d'étanchéité	Junta
11	193919		1	1	Gasket	Joint d'étanchéité	Junta
12	240316		1		Mechanical Seal, 5/8 I.D.	Joint mécanique, 5/8 I.D.	Seillo mecánico, 5/8 I.D.
12	240359		1	1	Mechanical Seal, 1 1/4 I.D.	Joint mécanique, 1 1/4 I.D.	Seillo mecánico 1 1/4 I.D.
13	438140		1		Impeller	Roue de turbine	Propulsor
13	438478		1		Impeller	Roue de turbine	Propulsor
13	438476			1	Impeller	Roue de turbine	Propulsor
14	414148		1	1	Collar	Collier	Collar
15	124191		1	1	Bolt, 3/8" UNC x 3/4" Stainless Steel	Boulon, 3/8" UNC x 3/4"	Perno, 3/8" UNC x 3/4"
16	438057		1		Casing - yellow	Boîtier - jaune	Cuerpo - amarillo
16	438490		1	1	Casing	Boîtier	Cuerpo
17	185850		2	2	Pipe Plug, 3/4" NPT	Bouchon de tuyau, 3/4" NPT	Tapón de tubería, 3/4" NPT

* Suggested parts to stock / Pièces suggérées aux actions / Piezas sugeridas a la acción

Important: To order, to indicate the number of model and the type as well as the code number of the parts and their description.

Important: Pour commander, indiquer le numéro de modèle et le type ainsi que le numéro de code des pièces et leur description.

Importante: Para encargar, indicar el número de modelo y el tipo así como el número de código de las partes y su descripción.

Water Systems
Sistemas de agua
Sistemas De Agua

Sump and Sewage
Fouisseurs et égouts
Sumideros & Desagües

Lower end Sprinkler
Fontaines à arrosage
pour pelouse et jardin
Bombas For Aspersión
Para Riego De Jardines

Electric Motor Driven
Fonnes à moteur
électrique
Impulsadores For Motor
Eléctrico

Engine Driven
Fonnes à moteur à
essence
Impulsadores For Motor

Home Mount
Montées sur chassis
Para Acople

Hand Pumps
Fonnes manuelles
Bombas Manuales

Injection and Industrial
Fonnes d'injection et
pompes industrielles
Bombas Para Inyección
& Industriales